

**QUAREGNON**



ADMINISTRATION  
COMMUNALE

Extrait du REGISTRE aux DELIBERATIONS du CONSEIL COMMUNAL  
En séance du 27 février 2014

**PRESENTS :** *Mesdames, Messieurs,*

**Le Président :** Jean-Pierre LEPINE, Bourgmestre

**Le président du CPAS :** Alain TORREKENS

**Les Echevins :** Blaise HISMANS, Olivier HARMEGNIES, Véronique BONJEAN, Damien JENART

**Les Conseillers :** Christelle DEMOUSTIEZ, Sébastien JURA, ~~Jean-Christophe BORREMANNS~~, Salvatore LIGAS, Elena MILLITARI, Françoise WATTIEZ, Vincent FLAMENT, ~~Franco SEMINARA~~, Cengiz TASKIN, ~~Filippo MANNI~~, Antonietta CARLUCCI, Salvatore CIMINO, Jacques CHAMELOT, ~~Nathalie SCHUMACHER~~, Olivier DUEZ, Jeferson LAHOUSSE, Alessia BELLIO, Lucie COSTA, Laura PANUNZIO

**La Secrétaire :** Michela MURA, Directrice générale

**Objet :** Travaux – Règlement sur les modalités de raccordement à l'égout. CDU :-1.777.613

Le Conseil communal, constitué en séance publique,

Vu la nouvelle loi communale, notamment l'article 119, alinéa 1 ;

Vu le Code de la démocratie locale et de la décentralisation, notamment l'article L.1122-30 ;

Vu le décret du 27 mai 2004 adopté par le Conseil régional wallon relatif au Livre II du Code de l'environnement constituant le Code de l'eau, ainsi que ses modifications ultérieures et ses arrêtés d'exécution ;

Vu les informations et recommandations fournies par notre compagnie d'assurance et plus particulièrement celles échangées par mail le 28 novembre 2011, 21 février 2012 ;

Vu la décision du Collège communal en date du 13/03/2012 ;

Après en avoir délibéré ;

A l'unanimité des suffrages ;

ORDONNE

L'ordonnance de police administrative générale relative à la collecte et à l'évacuation des eaux urbaines résiduaires du 2 avril 1998 est abrogée et remplacée par les dispositions suivantes, qui complètent les articles R.274 et suivant du Code de l'eau.

## **Règlement communal relatif aux modalités de raccordement à l'égout**

### **I. Portée du règlement communal**

**Article 1.** Le présent règlement vise à réglementer les modalités de raccordement des eaux usées à l'égout.

## **II. Règles générales**

**Article 2.** Chaque nouvel immeuble doit être raccordé individuellement en un seul point de l'égout. Il en va de même pour toute modification d'un raccordement existant. Dans le cas d'un permis groupé, la commune peut autoriser le raccordement individuel de chaque maison via une canalisation unique qui mène à un égout, moyennant réalisation de CV intermédiaires.

**Article 3.** Chaque raccordement à l'égout doit être effectué conformément aux dispositions prévues dans le Code de l'eau et aux modalités techniques prévues dans le cahier des charges Qualiroute. Tout nouveau raccordement et/ou modification d'un raccordement existant comprendra la mise en application immédiate de ces dispositions lors des travaux de construction, de rénovation ou de transformation. En cas d'imposition d'un regard de visite, ce dernier est soit disposé le plus près possible de la limite de la propriété avec le domaine public, soit placé sur le domaine public moyennant autorisation, et est maintenu en tout temps accessible pour le contrôle de la quantité et de la qualité des eaux réellement déversées.

**Article 4.** Il est interdit de raccorder un immeuble à un collecteur géré par un organisme d'assainissement agréé. Toutefois, si le raccordement à l'égout entraîne des coûts excessifs en raison des difficultés techniques, une dérogation peut être octroyée par l'organisme d'assainissement agréé pour réaliser le raccordement au collecteur. L'autorisation doit alors être sollicitée préalablement par écrit par le propriétaire de l'habitation auprès de l'administration communale qui le transmet à l'organisme d'assainissement agréé. La décision éventuellement délivrée ainsi que les conditions techniques particulières sont transmises par le demandeur en copie à l'administration communale.

Les travaux de raccordement prescrits font l'objet dans ce cas, d'une surveillance par un agent de l'Intercommunale aux frais du demandeur, préalablement à tout remblai et à toute mise en service du raccordement.

## **III. Autorisation de raccordement à l'égout et modalités de paiement**

**Article 5.** Tout raccordement à l'égout doit faire l'objet d'une autorisation préalable écrite du collège communal. La demande est adressée, par écrit, à l'Administration communale, Grand Place, 1 à 7390 Quaregnon.

Cette demande est formulée au moyen du document joint en annexe 1 et annexée au permis d'urbanisme.

Dans le cas des nouvelles constructions, celle-ci est faite simultanément à l'introduction du permis de bâtir au moyen du formulaire joint en annexe 1 et celui-ci doit être annexé au permis d'urbanisme. L'entreprise devra être agréée en terrassement en catégorie C, C1 ou C2.

### **§1 En cas de pose d'un nouvel égout**

Le raccordement particulier sur le domaine public est pris en charge dans le cadre des travaux d'égouttage et toutes les habitations doivent se raccorder aux égouts durant les travaux d'égouttage.

Le demandeur doit amener ses eaux usées au point de jonction avec le raccordement prévu sur le domaine public. A cette fin, il peut réaliser les travaux par ses propres moyens ou les confier à l'entrepreneur désigné par la commune qui réalise les travaux sous le domaine public.

### **§ En cas de raccordement à un égout existant (hors travaux d'égouttage)**

La commune laisse au demandeur le choix de l'entrepreneur.

Lorsque les égouts sont déjà posés, l'annexe 1 relative à la demande d'autorisation de raccordement sera accompagnée du document de bonne capacité édité par la commune dûment complété par l'entreprise chargée des travaux de raccordement. Ce document permettra à la commune d'apprécier la capacité de l'entreprise à réaliser les travaux d'égouttage. La commune se réserve le droit de ne pas accorder l'autorisation si elle juge que cet entrepreneur ne dispose pas des capacités requises. Dans ce cas, le demandeur sera tenu de proposer un autre entrepreneur qui disposera des capacités requises.

#### Cautionnement

Le demandeur est tenu de déposer un cautionnement fixé par la commune à 250,00 euros (montant au choix), garantissant la bonne exécution des travaux.

Les modalités de dépôts et la libération du cautionnement sont déterminées par le conseil communal.

Une caution de 250,00 euros est déposée à la recette communale avant l'exécution des travaux.

Le requérant est dispensé du paiement de cette caution si :

- Le raccordement se fait simultanément à la pose de l'égout communal dans la voirie

#### IV. Travaux de raccordement

**Article 6.** Les travaux de raccordement à l'égout doivent répondre aux conditions fixées dans l'autorisation délivrée par le collège communal, ainsi qu'à celles contenues dans le règlement communal relatif à l'ouverture de voiries, et aux prescriptions techniques du cahier des charges type Qualiroute (cfr annexes techniques au présent règlement).

**Article 7.** Les obligations suivantes incombent au demandeur, dans l'hypothèse ou, lorsque les égouts sont déjà posés, la commune laisse au demandeur le choix de l'entrepreneur.

§1. Le demandeur prend rendez-vous avec la commune au moins 5 jours avant la date de commencement des travaux. Les travaux sont exécutés promptement et sans désenclaver de manière à ne pas interrompre la circulation des usagers, ni à entraver l'écoulement des eaux. Pendant toute la durée des travaux, une signalisation de chantier est mise en place conformément aux plus récentes prescriptions en cette matière. A cette fin, et en vue d'éviter tout obstacle sur la voie publique, le demandeur est tenu de se mettre en rapport avec les services de mobilité préalablement à l'ouverture du chantier. Le chantier sera correctement signalé en vertu de la réglementation en vigueur.

§2. Avant tout travaux, il appartient au demandeur de s'informer auprès des divers concessionnaires (eaux, gaz, électricité, téléphone...) de la position de leurs conduites enterrées, de leur câbles et de leur prescriptions. ([www.klim-cicc.be](http://www.klim-cicc.be))

§3. Le demandeur reste seul responsable des dégradations qu'il pourrait occasionner aux installations publiques ou privées. Il est garant de toute indemnisation aux tiers en cas d'accident survenu sur la voirie du fait des travaux, alors même qu'il n'aurait aucune faute dans la conception ou la surveillance de ceux-ci. Le demandeur à la charge exclusive de réparer les dégradations consécutives à l'exécution des travaux ou consécutives à l'existence du raccordement quels qu'en soient les causes et les délais endéans lesquels elles apparaîtraient, les instructions données par la commune ne le dégageant en rien de sa responsabilité exclusive.

§4. Le percement, qui s'effectue par forage au moyen d'une carotteuse, conformément au CCT Qualiroute, et le placement de la pièce de piquage de l'égout se font avec le plus grand soin et en présence d'un délégué de la commune.



§5. La conduite de raccordement est vérifiée par un délégué de la commune. Aucun remblayage ne peut intervenir sans accord préalable dudit délégué. La commune se réserve le droit de réaliser une endoscopie de la canalisation ou de rouvrir, aux frais du demandeur, les tranchées pour vérifier l'état du raccordement lorsque celui-ci n'a pas été effectué en présence du délégué communal.

Si les travaux ne sont pas réalisés de façon conforme aux clauses techniques reprises dans l'autorisation, le demandeur est mis en demeure, par lettre recommandée dans un délai de 15 jours calendrier à dater de la date de réception de cette lettre, de remédier à cette malfection à ses frais. Si à l'expiration du délai imparti, les réparations ne sont pas effectuées, celles-ci seront effectuées par la commune aux frais du demandeur.

§6. Le demandeur qui réalise les travaux est tenu pour responsable de toutes les malfections liées au raccordement qui apparaîtraient pendant une durée de cinq ans à dater de la réception des travaux par le collège communal.

**Article 8.** Lorsque les travaux de raccordement sur le domaine privé ne sont pas réalisés par l'entrepreneur désigné par la commune qui réalise les travaux sous le domaine public (exemple : lors de l'amélioration d'une voirie), le propriétaire parachèvera immédiatement le raccordement selon les prescriptions contenues dans son autorisation.

**Article 9. Horaire des travaux :**

Les travaux de raccordement devront être exécutés entre 07h30 et 15h30.

**Article 10. Restitution de la caution**

À la fin des travaux, une demande de réception provisoire des travaux de réfection de la voirie sera adressée à la commune.

La caution sera restituée après la réception provisoire sur production des pièces suivantes :

- Copie de la facture de l'entreprise qui a réalisé les travaux
- Photographie du raccordement avant remblaiement
- Visa du contrôleur

Au terme du délai de 2/5 années, le demandeur adressera une demande de réception définitive.

**V. Entretien du raccordement à l'égout**

**Article 11.** Le raccordement particulier, y compris la partie sous le domaine public, sera entretenu en parfait état par le particulier à ses frais exclusifs. Il aura notamment à sa charge le curage de la canalisation aussi souvent que nécessaire.

**Article 12.** Les réparations sur domaine privé sont à charge du particulier. Les réparations dues à un mauvais usage sur le domaine public sont également à sa charge.

**VI. Modalités de contrôle et sanctions**

**Article 13.** A la première demande écrite de l'Administration communale, le propriétaire d'une habitation est tenu de fournir la preuve du raccordement à l'égout, et ce dans le délai d'un mois. A défaut, il sera tenu d'introduire une demande de raccordement à l'égout.

**Article 14.** Les infractions au présent règlement sont passibles des sanctions prévues dans les dispositions légales et réglementaires en vigueur.

**VII. Dispositions finales**

**Article 15.** Toutes les clauses contenues dans le présent règlement sont exécutoires par tout propriétaire d'immeuble situé sur le territoire communal et par ses ayants droits.

**Articles 16.** Le collège communal reste compétent pour octroyer des dérogations lorsque les conditions pour le raccordement visées à l'article 2 ne peuvent être respectées en raison de difficultés techniques particulières.

**Article 17.** Le collège communal est chargé du règlement des cas non prévus par le présent règlement, et ce dans le respect des dispositions légales et réglementaire en vigueur.

## **Annexes techniques au règlement d'autorisation de raccordement à l'égout**

1. Les raccordements sont exécutés suivant un tracé rectiligne et une pente minimale de 2%, sauf si certains obstacles locaux ne le permettent pas.  
Ils ne présentent ni contre-pentes, ni tronçons horizontaux, ni siphons, ni coude à 90°.  
L'axe du tuyau de raccordement coupe l'axe de la canalisation principale et l'angle qu'ils forment, pris dans le sens de l'écoulement successifs est de 1m.
2. Un système coupe odeur sera placé sur la partie de canalisation située en amont du regard de visite.

### **Terrassement**

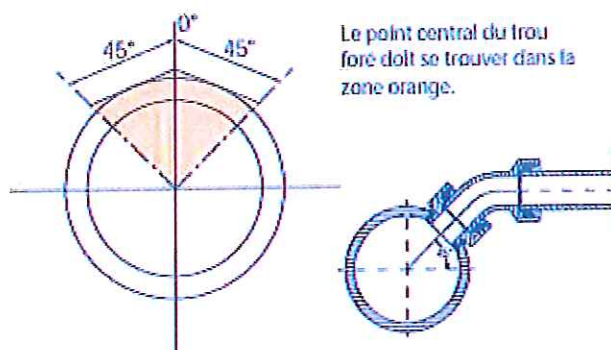
3. Préalablement à l'ouverture de la tranchée, les revêtements monolithes (béton de ciment) ou les revêtements en béton asphaltique sont sciés mécaniquement et verticalement sur toute l'épaisseur du revêtement.
4. Lors des terrassements en voiries ou en trottoir, les déblais provenant des terrassements sont à évacuer en-dehors de la chaussée et des dépendances de la route.
5. Sans préjudice d'une éventuelle réglementation réglementant la gestion des terres excavées, pour les terrassements en accotement, les déblais sont stockés pour servir de matériaux de remblais. Après la pose des tuyaux, ils sont entreposés pour ne constituer aucun obstacle à la l'écoulement des eaux et le solde est évacué en-dehors de la chaussée et des dépendances de la route. Si une tranchée doit être ouverte à moins d'un mètre d'un joint soit transversal, soit longitudinal d'une chaussée en béton, la dalle de béton doit obligatoirement être démolie jusqu'au joint en question, même si ce joint provient de l'ouverture d'une tranchée antérieure.
6. Les tranchées transversales ne peuvent occuper plus de la moitié de la largeur de la chaussée ni plus qu'un trottoir à la fois, l'autre moitié devant rester libre pour la circulation de même que le trottoir opposé.
7. Lorsque la largeur de la chaussées restant disponible est insuffisante pour permettre l'écoulement habituel du trafic, il appartient au demandeur d'obtenir, au préalable, du service mobilité les autorisations réglementaires nécessaires.

## Tranchée

8. Le blindage des fouilles est strictement obligatoire. Il doit être efficace tant pour la protection du personnel que pour la préservation des conduites souterraines, des éléments constituant la voirie ainsi que les constructions riveraines.
9. Le fond de la tranchée est recouvert d'une couche de fondation compactée et nivelée selon le profil en long.
10. Le matériau de fondation et d'enrobage de la canalisation sera :
  - o Soit du poussier,
  - o Soit du sable jaune exempt de pierre,
  - o Soit du sable stabilisé,
  - o Soit du béton maigre.
11. Le matériau d'enrobage est damé et calé contre les parois des fouilles. Son épaisseur minimale est de 20cm sur le pourtour de la canalisation.
12. En traversée de chaussée et sous les trottoirs, le matériau de fondation et d'enrobage sera obligatoirement du sable stabilisé / du béton maigre.

## Tuyaux

13. Suivant les impositions et l'importance de l'immeuble à raccorder, les canalisations de raccordement particulier sont de diamètre minimum 110 :
  - o Soit en grès,
  - o Soit en matériaux synthétique, dont la classe de résistance minimum est SDR41. Ces matériaux sont conformes aux dispositions du Chapitre C du Qualiroute.
14. Les coudes à 90° sont exclus.
15. Tout raccordement sur l'égout s'effectue au moyen d'une pièce spéciale étanche (tubulure de raccordement) scellée dans une ouverture aménagée lors de la fabrication du tuyau ou réalisée sur place par forage à la scie cloche sans détériorer le tuyau.  
Cette ouverture est située à l'extrados de la canalisation principale ou en tout cas, dans le tiers supérieur de ce tuyau.  
  
La tubulure est fixée à l'égout au moyen d'un joint souple étanche et ne peut faire saillie de plus de 3cm à l'intérieur de la canalisation. Le type de raccord est soumis à l'approbation du délégué communal.
16. Ces raccordements s'effectuent conformément aux schémas ci-dessous

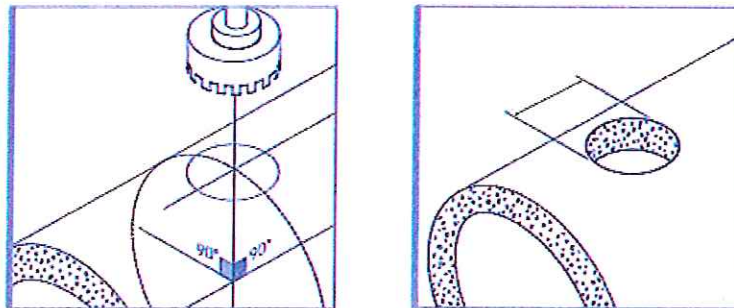


Les raccordements doivent satisfaire aux critères suivants:

- L'étanchéité du raccordement entre le tuyau et le manchon de piquage doit être optimale.
- L'étanchéité entre le manchon de piquage et le tuyau raccordé doit être optimale.
- La capacité nominale du tuyau raccordé doit être prise en compte.
- L'ouverture de raccordement dans le tuyau correspond aux dimensions du tuyau à raccorder.
- Le tuyau raccordé ne peut en aucun cas dépasser la paroi intérieure du tuyau et ce pour ne pas diminuer la capacité du tuyau.
- Le tuyau raccordé doit avoir une inclinaison minimale.
- La stabilité doit être assurée en adaptant l'enrobage du tuyau raccordé.
- La stabilité du tuyau doit toujours être préservée.
- En cas de raccordements multiples sur un seul et même tuyau, l'espace entre deux raccordements doit être aussi grand que possible, afin de ne pas mettre en péril la stabilité du tuyau

#### Règles pour toutes les méthodes de forage sur chantier

1. Utilisez toujours le diamètre de forage prescrit par le fabricant et respectez les tolérances autorisées.

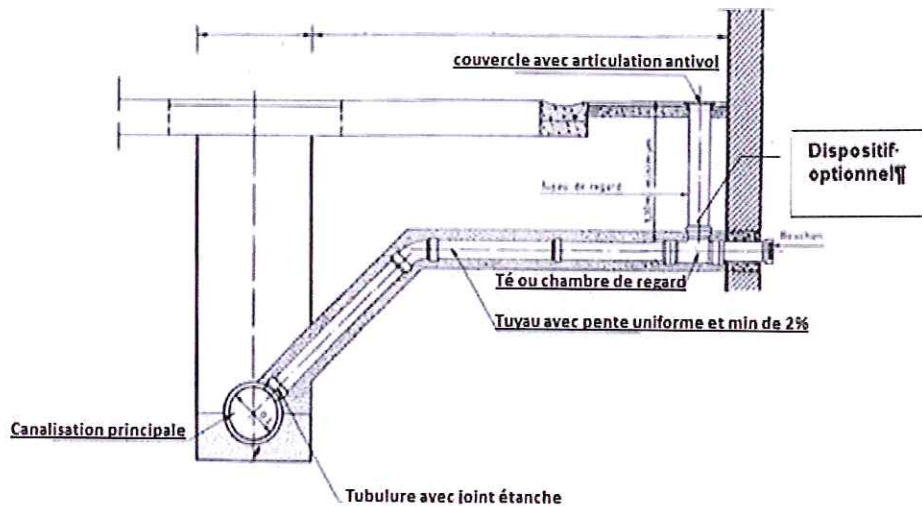


- Employez toujours les manchons prescrits par le fabricant en fonction du raccordement à réaliser



Schéma de raccordement particulier à l'égout

**Raccordement particulier à l'égout**  
**Raccordement à un immeuble situé à l'alignement**



- Lorsque le raccordement s'effectue jusqu'à l'intérieur de l'immeuble, le dernier tuyau traverse le mur de cave ou la fondation et s'arrête à une distance minimale de 15cm à l'intérieur du bâtiment. Au droit de la façade, une pièce spéciale destinée à recevoir les eaux de toitures peut être prévue.
- En aucun cas, un raccordement ne peut s'effectuer dans une chambre de visite du collecteur.

**Regard de visite**

- Le regard de visite sera conforme aux dispositions du Qualiroute (point I.5)

**Remblais de la tranchée**

- Si la hauteur minimale de couverture est inférieure à 60cm, l'enrobage et le remblai de la tranchée jusqu'au niveau inférieur des revêtements ou de la couche de finition seront réalisés en béton de ciment dosé au minimum à 300kg/m<sup>3</sup>.

**a) Remblai en voirie**

- Pour les traversées de chaussées existantes, le remblai sera constitué soit par empierrement, soit par du sable stabilisé, soit par un béton maigre, sauf impositions contraires du gestionnaire de la voirie.



22. Ces remblais sont mis en œuvre par couches de 20cm maximum et soigneusement compactés jusqu'au niveau inférieur des revêtements à rétablir.

**b) Remblai en accotement**

23. Le remblayage de l'accotement sera établi conformément aux dispositions du Qualiroute.

**Rétablissement des revêtements et des finitions**

24. Sauf impositions contraires du gestionnaire de la voirie, les revêtements de chaussées, trottoirs, pistes, etc... qui doivent être démontés ou démolis pour le creusement de tranchées ainsi que ceux qui se seraient déformés ou affaissés par suite des travaux, doivent être reconstruits à l'identiques à ceux existants.

25. Aux cas où la réparation définitive des tranchées n'est pas réalisable dans les 48 heures par suite de circonstance climatiques (pluies abondantes, température inférieur à 5°C) ou lorsque les phases successives de l'exécution de la tranchée conduisent à admettre la circulation sur une section de la tranchée déjà remblayée, le revêtement peut être exécuté provisoirement.

Le revêtement provisoire est remplacé au plus tôt par le revêtement définitif tel que prescrit.

Le permissionnaire assure l'entretien du revêtement provisoire et effectue les réparations définitives dès que possible.

26. La commune se réserve le droit de contrôler la parfaite exécution des travaux. Les contrôles effectués par les techniciens communaux ne peuvent entraîner aucune reconnaissance préjudiciable, ni de fait, ni de droit. Ils ne peuvent engager la responsabilité de la commune, ni de ses techniciens.

PAR LE CONSEIL :

La Secrétaire,  
(s) Michela MURA



Le Président,  
(s) Jean-Pierre LEPINE

Pour expédition conforme :

La Directrice générale,

Le Bourgmestre,